

**E75769**



**Коллекция:** BRIVE

**Отделка\*:**



CP - Хром

**Общие характеристики:**



### Преимущества для конечного пользователя

- Кольцо-ограничитель температуры воды
- Автоматический переключатель с функцией блокировки: практичный, в случае низкого давления потока воды

### Технические характеристики

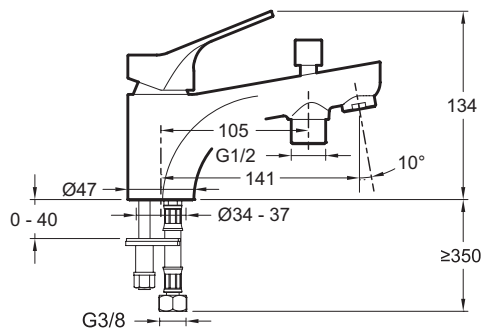
- МАТЕРИАЛ : N/A
- НОРМЫ И ПРАВИЛА : NF : ID/A - ECAU : E3/1 C2 A2 U3 (Ge3) - ACS : 15 ACC LY 472
- DEBIT (L/MN SOUS 3 BARS) : 21 л/мин
- SAILLIE DU BEC (MM) : 141 мм
- MECANISME : Керамический картридж
- VIDAGE : 0
- TYPE D'INSTALLATION : 1 отверстие
- Обратный клапан на выходе для душа

### Преимущества при монтаже

- Гибкая подводка с соединителями G3/8

- ТИП УСТАНОВКИ : 1 отверстие
- TYPE : Однорычажный
- HAUTEUR TOTALE DU ROBINET (MM) : 134 мм
- RACCORDS : С гибкой подводкой
- ECO CONSO : Экономия воды и энергии
- MITIGEUR DE BAIN : ОДНОРЫЧАЖНЫЙ СМЕСИТЕЛЬ
- GARANTIE FINITION : 10 лет
- Расход воды: 21 л/мин при давлении 3 бар

### Технический чертёж



Спецификация продукта : Однорычажный смеситель для ванны/душа на одно отверстие. E75769. Коллекция : BRIVE. МАТЕРИАЛ : N/A. ТИП УСТАНОВКИ : 1 отверстие. НОРМЫ И ПРАВИЛА : NF : ID/A - ECAU : E3/1 C2 A2 U3 (Ge3) - ACS : 15 ACC LY 472. TYPE : Однорычажный. DEBIT (L/MN SOUS 3 BARS) : 21 л/мин. HAUTEUR TOTALE DU ROBINET (MM) : 134 мм. SAILLIE DU BEC (MM) : 141 мм. RACCORDS : С гибкой подводкой. MECANISME : Керамический картридж. ECO CONSO : Экономия воды и энергии. VIDAGE : 0. MITIGEUR DE BAIN : ОДНОРЫЧАЖНЫЙ СМЕСИТЕЛЬ. TYPE D'INSTALLATION : 1 отверстие. GARANTIE FINITION : 10 лет. Обратный клапан на выходе для душа. Расход воды: 21 л/мин при давлении 3 бар.