

ESKO



Инструкция по монтажу и эксплуатации смесителей настенного монтажа
(подключение через эксцентрики)

Уважаемый покупатель!

Вы приобрели высококачественный смеситель торговой марки Esko.

Продукция произведена в соответствии с современными техническими стандартами, отвечает строительным и санитарным нормам и адаптирована для эксплуатации на территории ЕС и Российской Федерации.

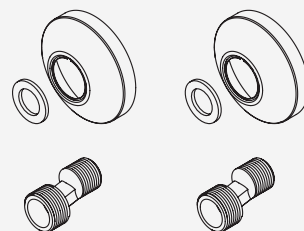
Наша продукция прослужит Вам долго при соблюдении правил установки и эксплуатации изделия.

Комплект поставки

1. Корпус смесителя	1 шт.
2. Эксцентрические переходники	2 шт.
3. Декоративные накладки	2 шт.
4. Шланг гибкий (кроме смесителей с коротким изливом)	1 шт.
5. Лейка душевая (кроме смесителей с коротким изливом)	1 шт.
6. Держатель лейки с креплением (кроме смесителей с коротким изливом)	1 шт.
7. Гарантийный талон	1 шт.
8. Инструкция по использованию	1 шт.

Монтажная группа:

- 1 эксцентрические переходники для монтажа (эксцентрики)
- 2 декоративные отражатели
- 3 уплотнительные сальники (3/4 дюйма)

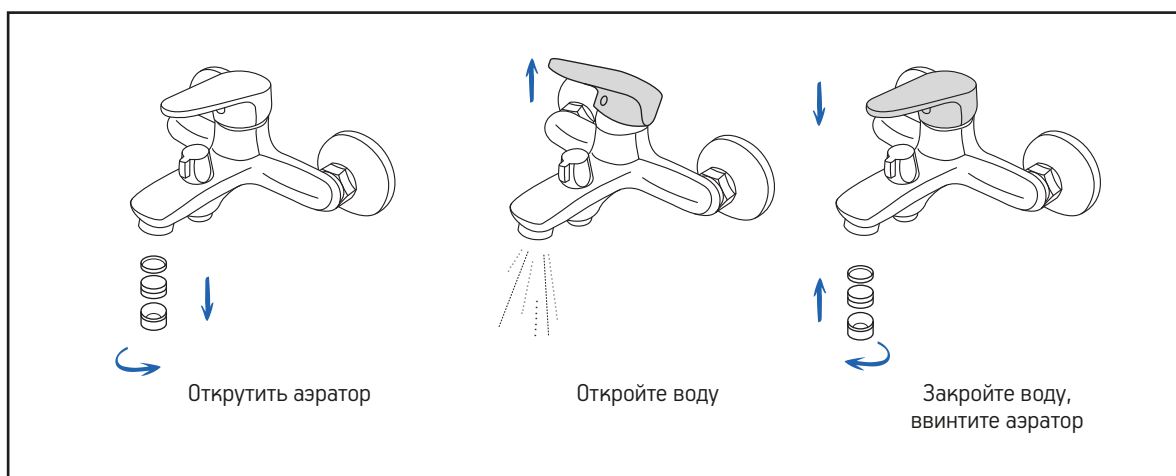
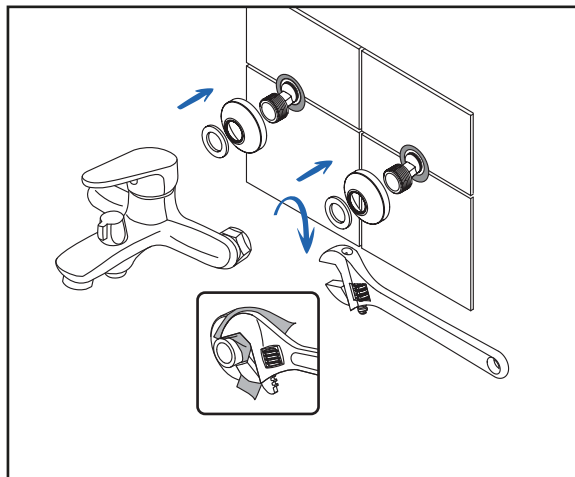
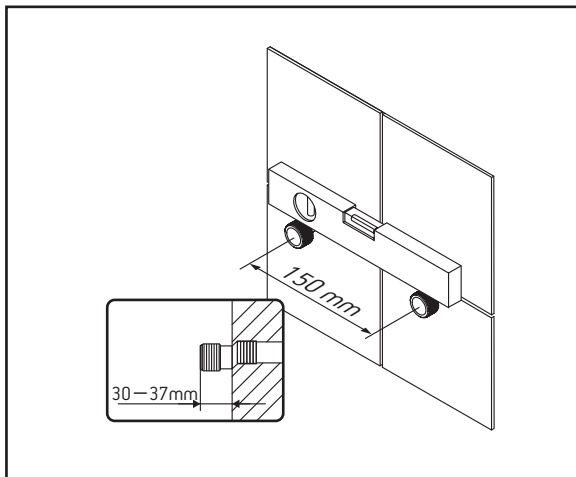
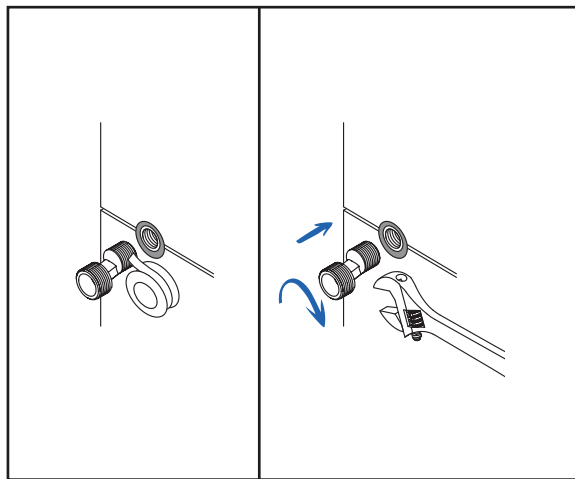
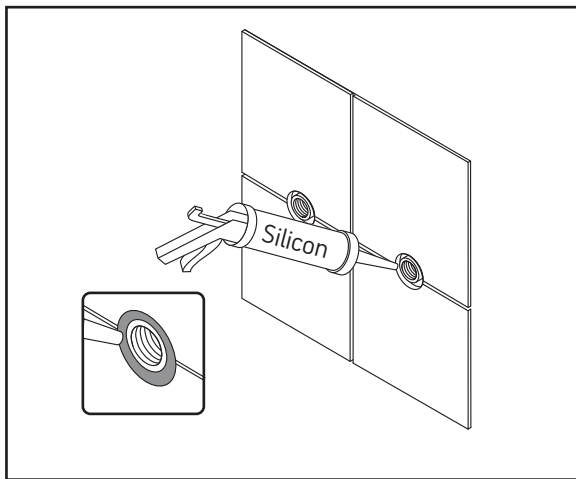


Инструкция по установке



Во избежание возможных проблем, мы настоятельно рекомендуем прибегнуть к услугам квалифицированных специалистов при установке изделия

- Отключите систему водоснабжения. Ввинтите эксцентрические переходники трубы системы водоснабжения, предварительно используя уплотнитель для резьбовой части. Подберите положение переходников таким образом, чтобы смеситель располагался горизонтально, а положение эксцентриков соответствовало посадочным местам на корпусе смесителя.
- Установите декоративные накладки и, используя инструмент с мягкими накладками, подключите корпус смесителя.
- Открутите аэратор.
- Откройте подачу воды в системе водоснабжения и проверьте герметичность подсоединения всех элементов при закрытом смесителе.
- Откройте смеситель на небольшой промежуток времени, после чего установите аэратор.
- Присоедините душевой шланг и лейку

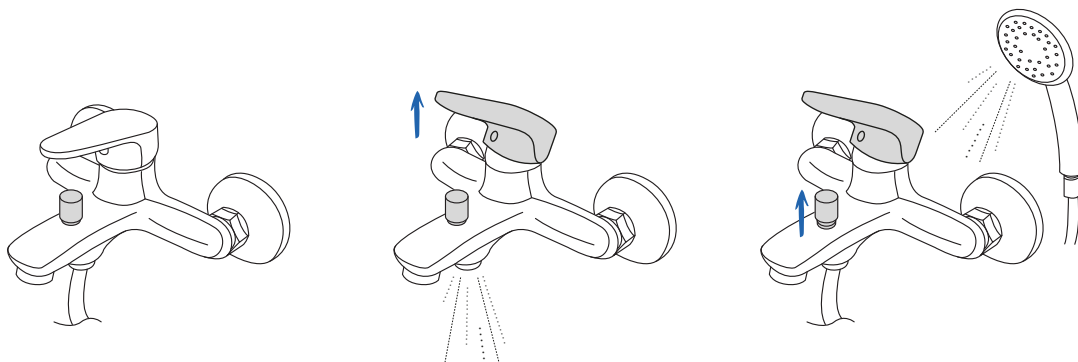


ПОДКЛЮЧЕНИЕ АКСЕССУАРОВ

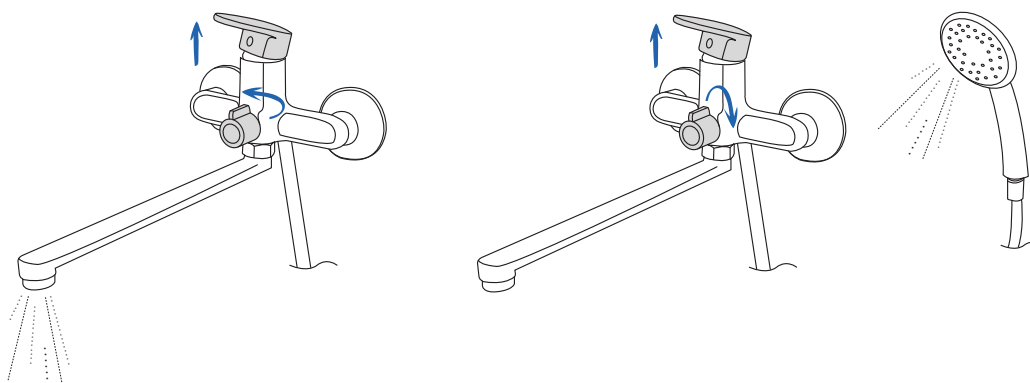


УПРАВЛЕНИЕ СМЕСИТЕЛЕМ

Пневматический дивертор



Механический дивертор



ВНИМАНИЕ!

Для нормального функционирования смесителей необходимы следующие технические характеристики системы водоснабжения. Проточное давление 0,15-0,3 МПа. Если давление в системе водоснабжения не соответствует нормам, то рекомендуем использовать редуктор для понижения давления.

Максимально допустимая температура горячей воды: +90 С

Разница давления воды между системами ГВС и ХВС не должна превышать 1 Бар.

Во избежание попадания в сантехнические изделия окалина, песка и другого мусора, появляющегося в трубах в процессе их эксплуатации, необходима установка и периодическая чистка фильтров очистки воды от механических примесей.

Технические характеристики: рабочее давление не более 0,63 МПа, максимальное давление - 0,9 МПа.

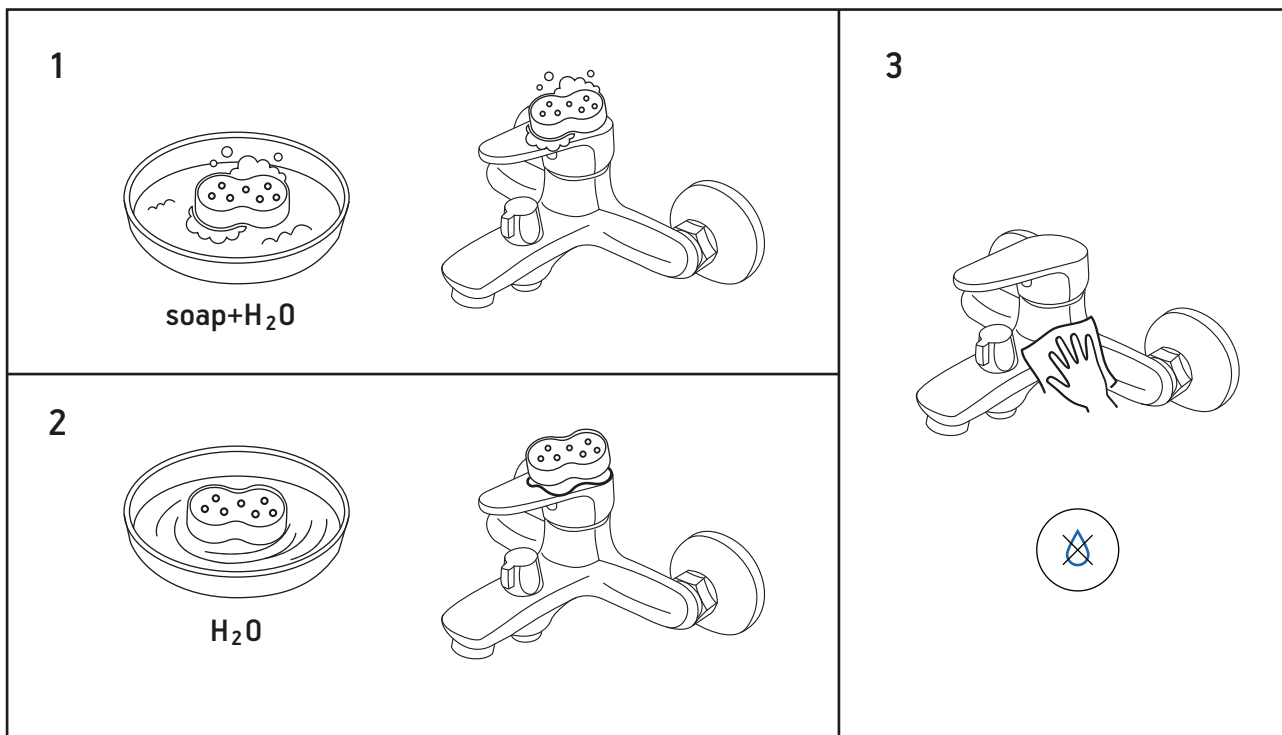
Материал корпуса - латунь.

Материал комплектующих - ПВХ, нержавеющая сталь, латунь.

Срок службы: 15 лет

УХОД ЗА ИЗДЕЛИЕМ И ПРОФИЛАКТИКА

Для того, чтобы сохранить поверхность в наилучшем состоянии, необходимо следовать нижеуказанным правилам. Поверхность необходимо регулярно очищать при помощи моющих средств для хромированных поверхностей или мыльным раствором.



ВНИМАНИЕ!

ЗАПРЕЩАЕТСЯ использовать жесткие абразивные материалы, а также высококонцентрированные кислоты, щёлочи, ацетон и хлоросодержащие компоненты вещества для очистки изделия.

Периодически снимайте и очищайте аэратор. При наличии известкового налёта, используйте раствор уксуса для промывки.

