

E12979



Коллекция: CITRUS

Отделки*:



CP - Хром

Общие характеристики:



Преимущества для конечного пользователя

- Легкий уход: Регулируемые выпускные отверстия препятствуют появлению накипи

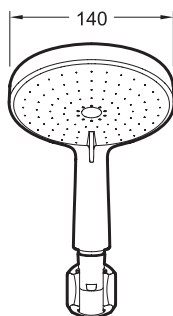
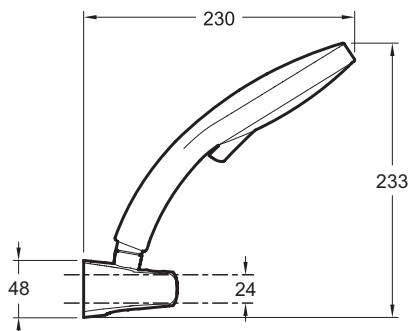
Преимущества при монтаже

- Легкая установка: штанга легко устанавливается благодаря распоркам

Технические характеристики

- РАЗМЕРЫ (CM) : 14 x 14 см
- МАТЕРИАЛ : N/A
- TYPE D'ACCESSOIRE : РУЧНОЙ ДУШ
- NOMBRE DE JETS : 5
- ВЕС : 0.7 кг
- ТИП УСТАНОВКИ : Крепление к стене
- TYPE DE FLEXIBLE : Нескручивающийся
- Гибкий нескручивающийся металлический шланг 1.60 м

Технический чертеж



Спецификация продукта : Душевой комплект с держателем для душа, шлангом. E12979. Коллекция : CITRUS. РАЗМЕРЫ (CM) : 14 x 14 см. ВЕС : 0.7 кг. МАТЕРИАЛ : N/A. ТИП УСТАНОВКИ : Крепление к стене. TYPE D'ACCESSOIRE : РУЧНОЙ ДУШ. TYPE DE FLEXIBLE : Нескручивающийся. NOMBRE DE JETS : 5. Гибкий нескручивающийся металлический шланг 1.60 м.

*В зависимости от конфигурации компьютера или настроек принтера, технических факторов и характеристик, цвета, которые Вы видите могут не полностью соответствовать настоящим цветам и являются схематическими.